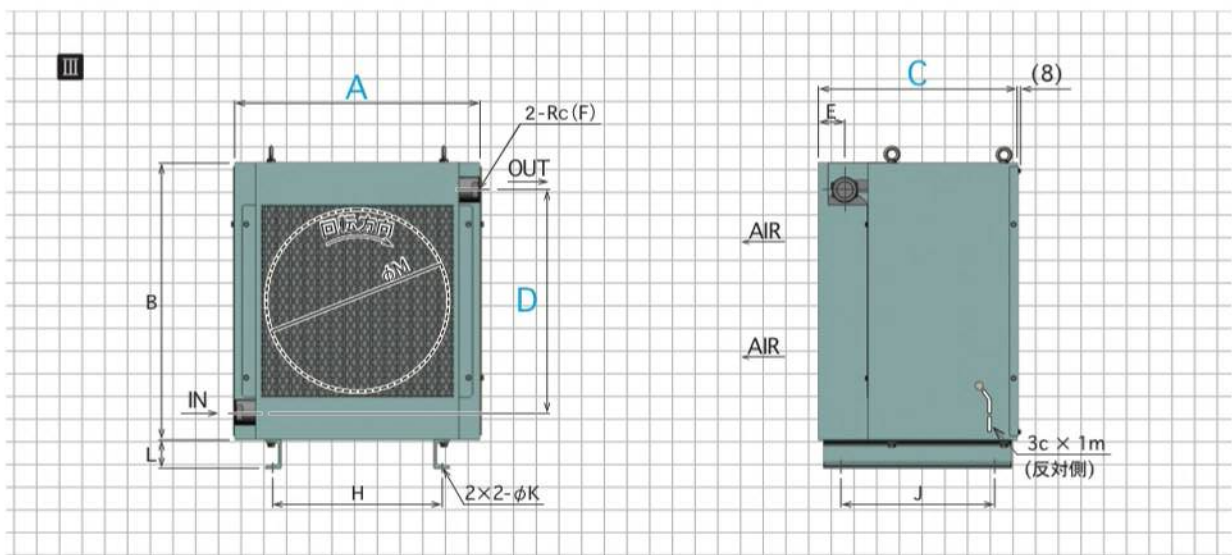
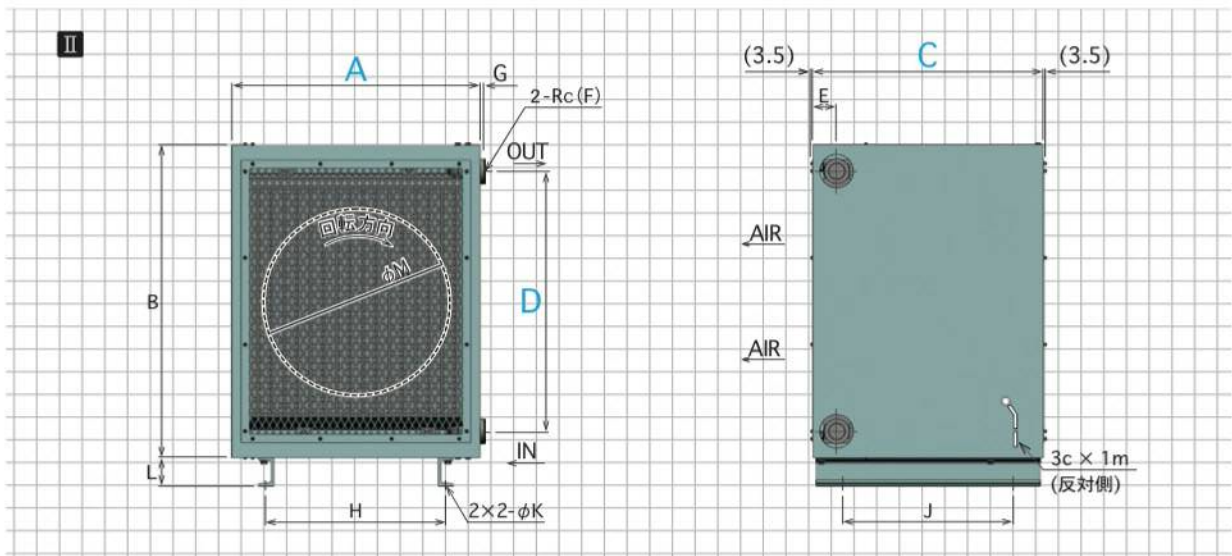
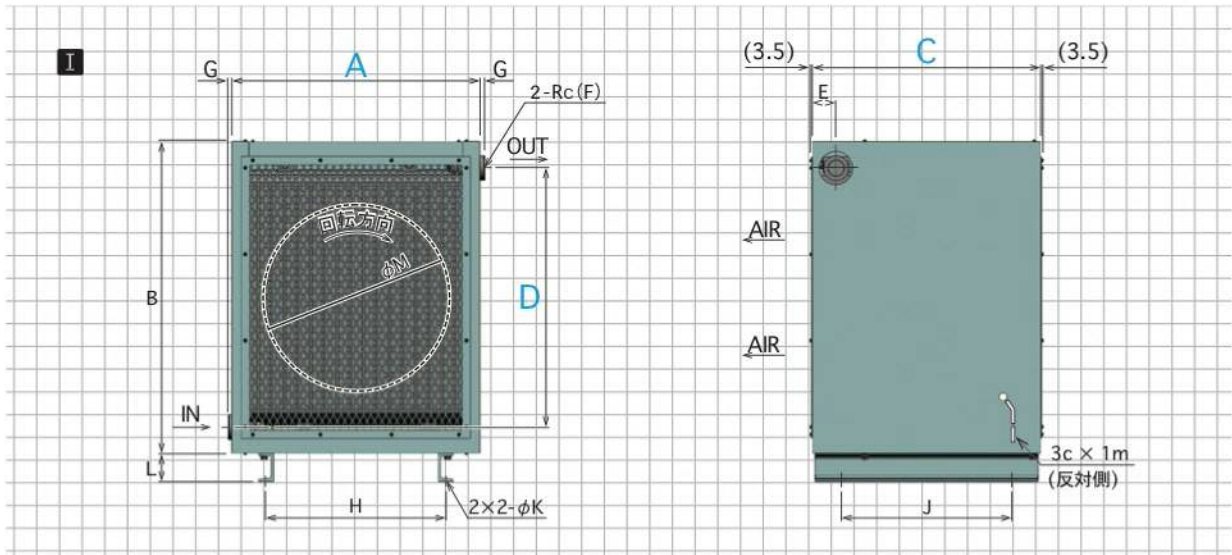


AOA-A series

PLATE FIN TYPE / OUTDOOR USE 屋外型



SIZE

標準電源：3φ 200/200/220V 50/60/60Hz | 最高使用圧力(サージ圧力を含む)：0.98MPaG | 標準塗装色：ライトブルー
 Standard power supply: 3φ 200/200/220V 50/60/60HZ | Max. working pressure(Including surge pressure):0.98MpaG
 Standard paint color : Light blue

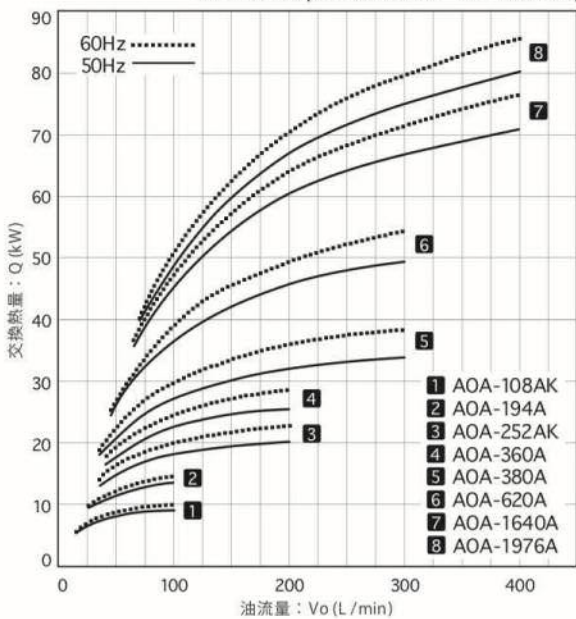
| TYPE | 外形図 | A | B | C | D | E | F | G | H | J | K | L | M | 質量 (kg) | 有圧換気扇 | |
|-----------|------|------|------|------|-----|-----|-------|-----|-----|-----|--------|-----|-----|---------|-------|----|
| | | | | | | | | | | | | | | | 公称出力 | 極数 |
| AOA-108AK | Ⅲ | 540 | 600 | 470 | 480 | 57 | 1 | — | 360 | 350 | 15 | 75 | 400 | 60 | 0.2kW | 4P |
| AOA-194A | I | 560 | 700 | 455 | 580 | | | 10 | 450 | | | | | | | |
| AOA-252AK | Ⅲ | 640 | 720 | 520 | 690 | 69 | — | 400 | 110 | 90 | 0.75kW | | | | | |
| AOA-360A | Ⅱ | 660 | 830 | 610 | 690 | 62 | 1 1/2 | 520 | | | | 450 | 183 | 206 | 1.5kW | |
| AOA-380A | | 930 | 930 | 790 | 52 | 10 | 770 | 650 | 700 | | | | | | | |
| AOA-620A | | 950 | 1140 | 990 | 52 | 8 | 810 | | | 19 | 125 | 800 | 295 | 2.2kW | 6P | |
| AOA-1640A | | 1080 | 1250 | 1090 | 62 | 2 | 900 | | | | | | | | | |
| AOA-1976A | 1185 | 1350 | 1190 | 62 | 16 | 950 | 320 | | | | | | | | | |

単位：mm

※お問い合わせの際は電源もお知らせ下さい。例) AOA-108AK 3φ 400V 50Hz

SPEC

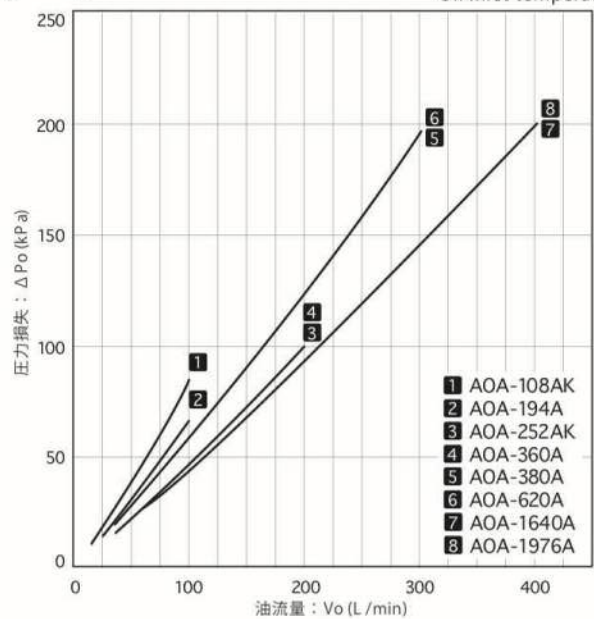
条件 | 流体：ISO VG32相当 油入口温度：65℃
 空気入口温度：35℃
 Condition | Fluid : ISO VG32 equivalent.
 Oil inlet temperature : 65℃ Air inlet temperature : 35℃



圧力損失グラフ

PRESS. DROP

条件 | 流体：ISO VG32相当 油温：50℃
 Condition | Fluid : ISO VG32 equivalent.
 Oil inlet temperature : 50℃



上記と異なる条件でご使用の場合はP45の「選定仕様書」を正確に記入の上、弊社までご連絡下さい。