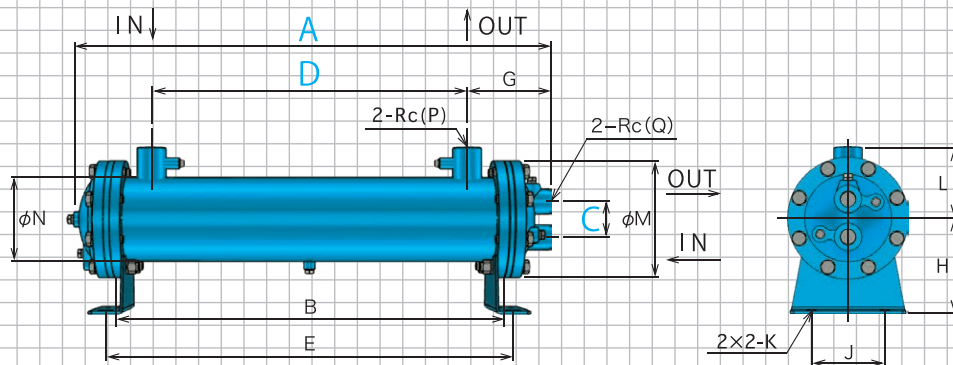


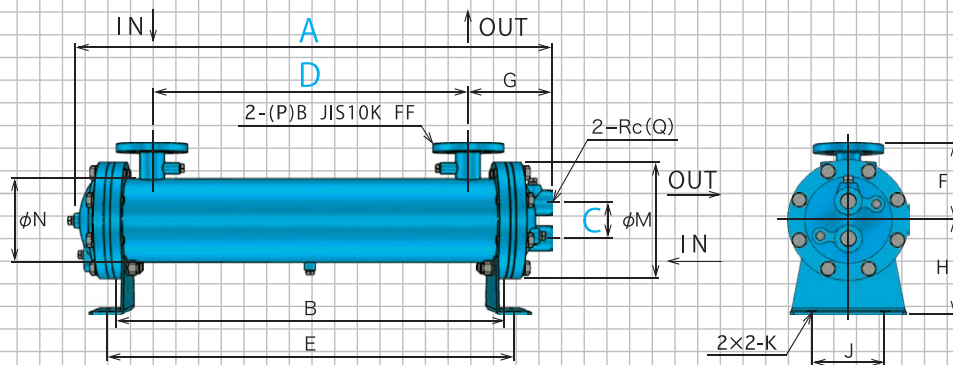
LC - LCD series

5-10B / FIN TUBE TYPE 清水用

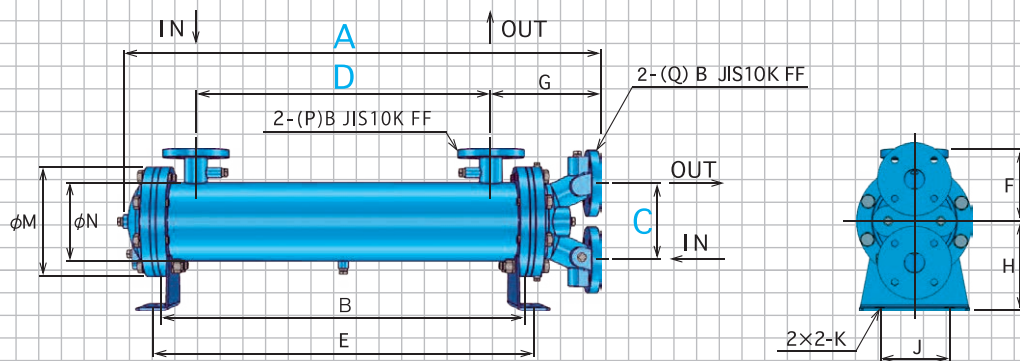
TYPE : LC-***P*



TYPE : LC-***F*



TYPE : LCD-***F*



SPEC

|条件| 流体：ISO VG32相当 油入口温度：65°C 水入口温度：30°C
 |Condition| Fluid：ISO VG32 equivalent. Oil inlet temperature：65°C Water inlet temperature：30°C

TYPE		A	B	C	D	E	F	G	H	J	K	L	M	N	P	Q	質量 (kg)	伝面 (m ²)	
LC LCD	515	715 765	570	65 150	430	584	140	160 210	160	120	18x25	125	195	139.8	1 1/2	3/4 1 1/4	41 51	(1.73)	<2.55>
	520	845 895	700		560	714											45 55	(2.32)	<3.21>
	525	985 1035	840		700	854											49 59	(2.78)	<3.92>
	530	1105 1155	960		820	974											52 62	(3.25)	<4.52>
	535	1225 1275	1080		940	1094											56 66	(3.72)	<5.13>
LC LCD	625	740 800	570	70 160	400	594	160	185 245	180	140	18x30	135	230	165.2	2	1 1 1/2	58 70	(2.50)	<3.70>
	630	870 930	700		530	724											63 75	(3.24)	<4.65>
	640	1010 1070	840		670	864											69 81	(4.03)	<5.68>
	645	1130 1190	960		790	984											74 86	(4.71)	<6.56>
	650	1250 1310	1080		910	1104											79 91	(5.39)	<7.44>
	660	1360 1420	1190		1020	1214											83 95	(6.01)	<8.25>
	665	1450 1510	1280		1110	1304											87 99	(6.52)	<8.91>
LC LCD	860	885 955	686	100 200	520	708	180	195 265	200	160	22x35	175	280	216.3	2 1/2	1 1/4 2	108 123	(6.03)	<8.66>
	870	1025 1095	826		660	848											118 133	(7.50)	<10.6>
	885	1145 1215	946		780	968											126 141	(8.77)	<12.2>
	8100	1265 1335	1066		900	1088											135 150	(10.0)	<13.9>
	8110	1375 1445	1176		1010	1198											143 158	(11.2)	<15.4>
	8120	1465 1535	1266		1100	1288											149 164	(12.1)	<16.6>
	8135	1615 1685	1416		1250	1438											160 175	(13.7)	<18.7>
	8145	1685 1755	1486		1320	1508											165 180	(14.5)	<19.6>
	8160	1855 1925	1656		1490	1678											177 192	(16.2)	<21.9>
LC LCD	10110	1040 1120	826	120 220	640	848	220	215 295	250	200	22x35	210	340	267.4	3	1 1/2 2 1/2	170 189	(11.1)	<15.7>
	10130	1160 1240	946		760	968											182 201	(13.0)	<18.1>
	10145	1280 1360	1066		880	1088											194 213	(14.9)	<20.5>
	10165	1390 1470	1176		990	1198											205 224	(16.6)	<22.8>
	10180	1480 1560	1266		1080	1288											214 233	(18.0)	<24.6>
	10200	1630 1710	1416		1230	1438											230 249	(20.3)	<27.6>
	10210	1700 1780	1486		1300	1508											237 256	(21.4)	<29.0>
	10240	1870 1950	1655		1470	1678											266 273	(24.1)	<32.5>
	10260	1990 2070	1776		1590	1798											266 285	(25.9)	<34.9>

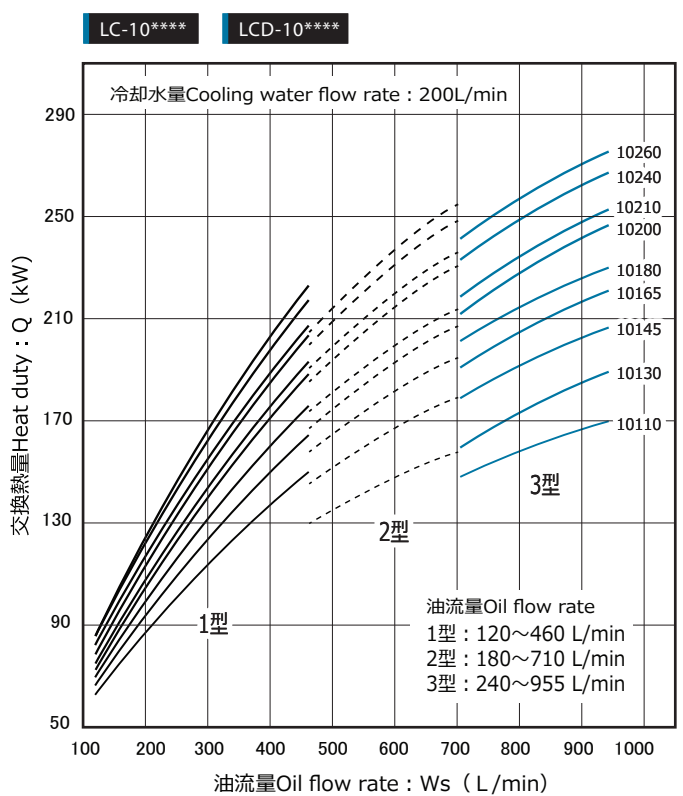
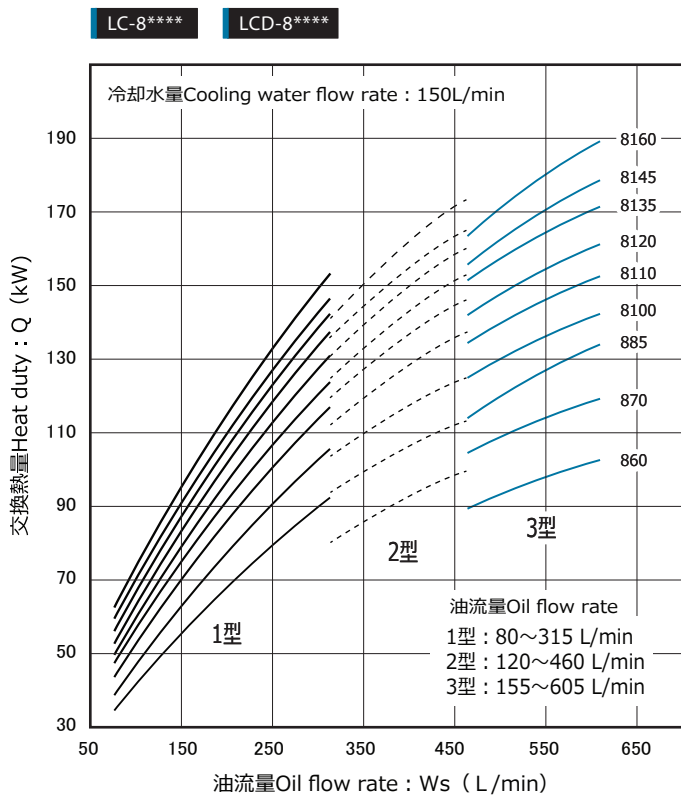
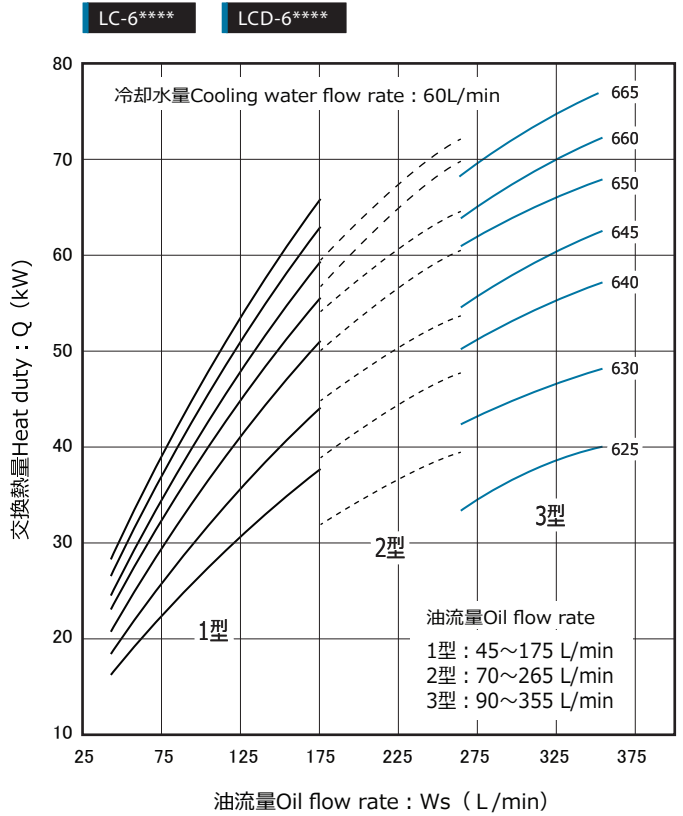
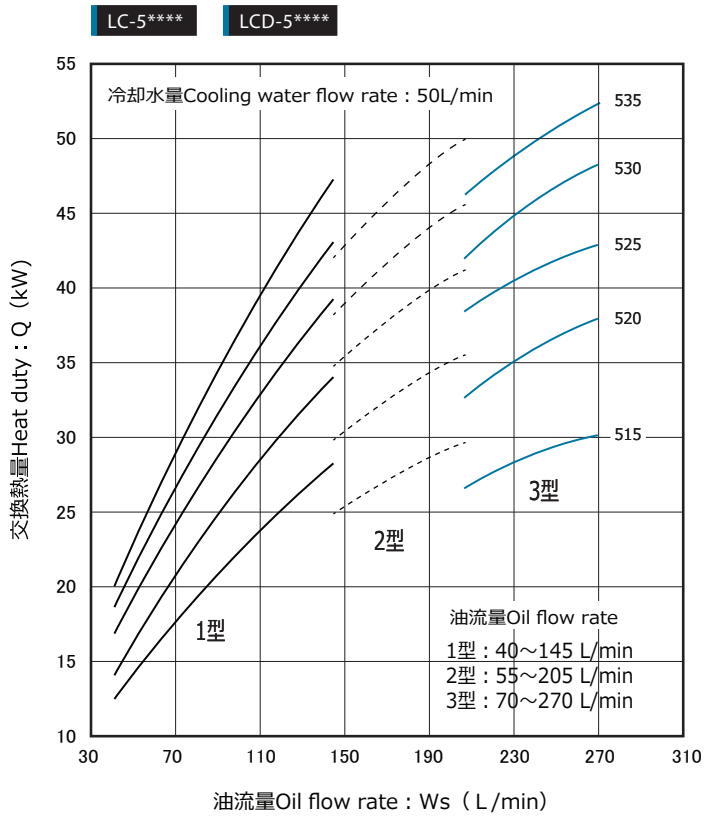
※LCD-10シリーズは胴側取合フランジタイプのみ。
 ※Shell side connection of LCD-10 series is flange type only.
 ※性能グラフは LC シリーズと同様。
 ※The performance curve is the same as LC series.
 ※() 19山/インチのフィンチューブを使用した伝熱面積
 ※() Heat transfer area of Product with 19 fin/Inch
 ※< > 26山/インチのフィンチューブを使用した伝熱面積
 ※< > Heat transfer area of Product with 26 fin/Inch

単位：mm

SPEC

|条件| 流体: ISO VG32相当 油入口温度: 65°C 水入口温度: 30°C
 |Condition| Fluid: ISO VG32 equivalent. Oil inlet temperature: 65°C Water inlet temperature: 30°C

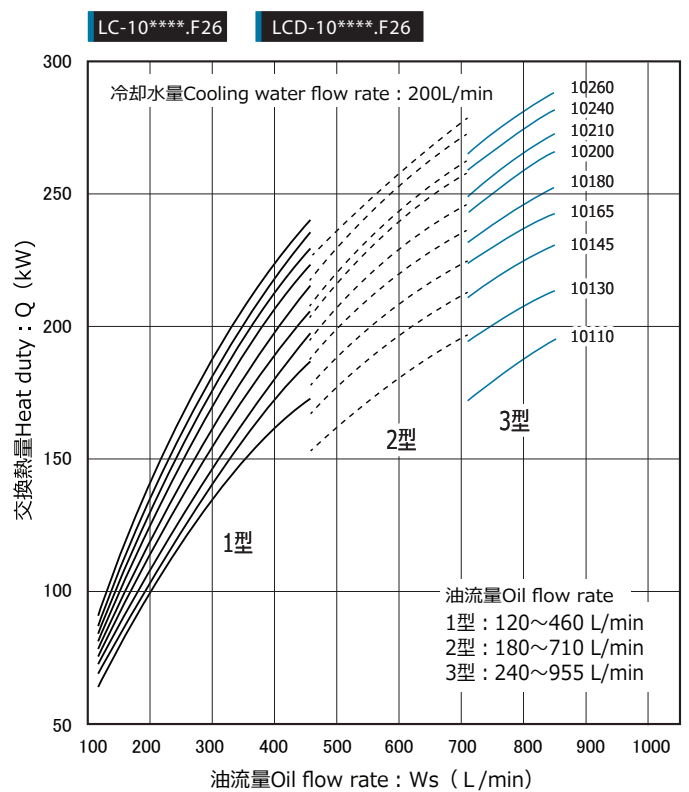
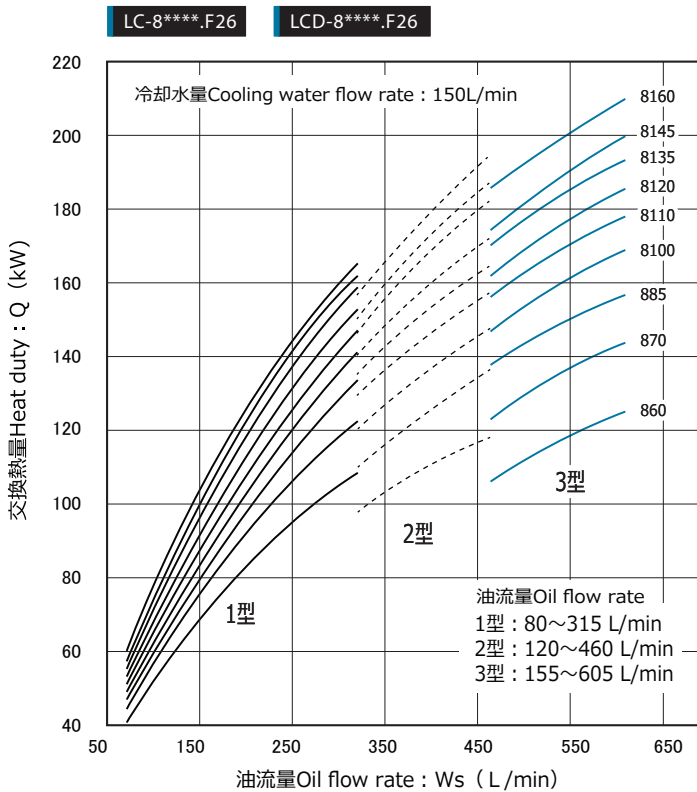
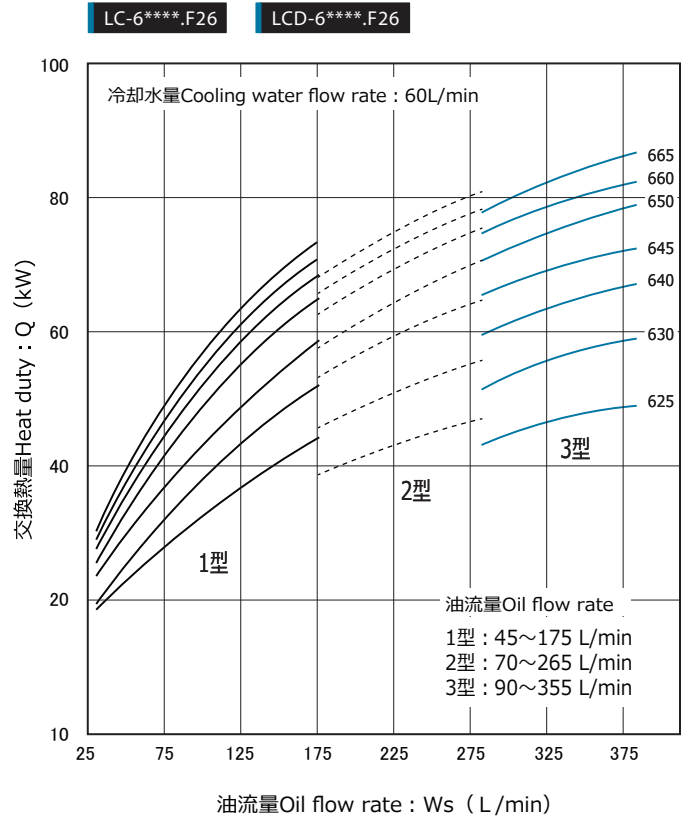
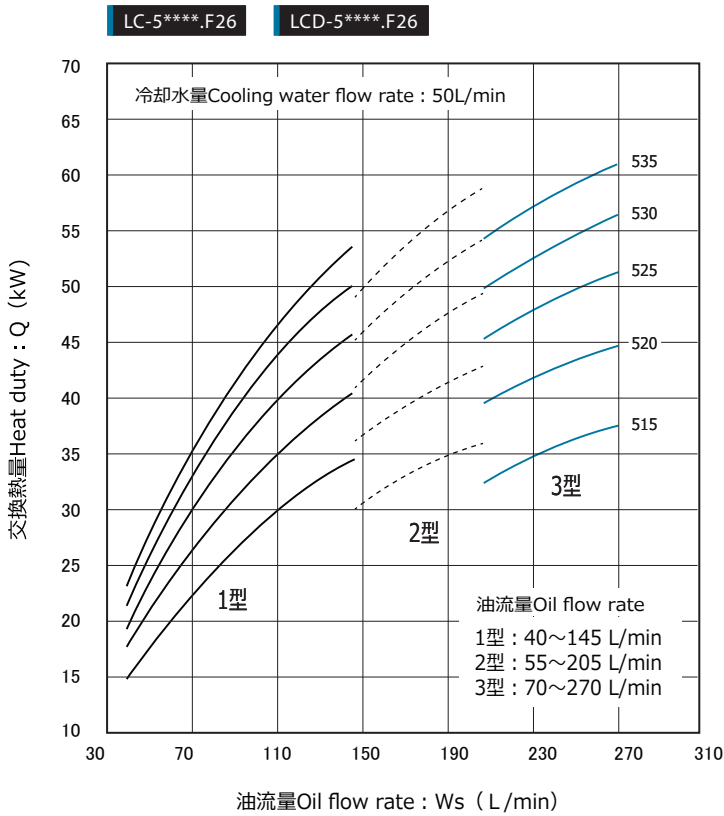
SC
LC
SLC
LCD
SHC
HC
HCD



※ 上記と異なる条件でご使用の場合はP 24 の『選定仕様書』を正確に記入の上、弊社までご連絡ください。
 ※ In use of different conditions from the above, please accurately fill in "SPECIFICATION SELECTION" on page 25 and contact us

SPEC

条件 | 流体：ISO VG32相当 油入口温度：65°C 水入口温度：30°C
 Condition | Fluid：ISO VG32 equivalent. Oil inlet temperature：65°C Water inlet temperature：30°C



※上記と異なる条件でご使用の場合はP 24 の『選定仕様書』を正確に記入の上、弊社までご連絡ください。
 ※In use of different conditions from the above, please accurately fill in "SPECIFICATION SELECTION" on page 25 and contact us